

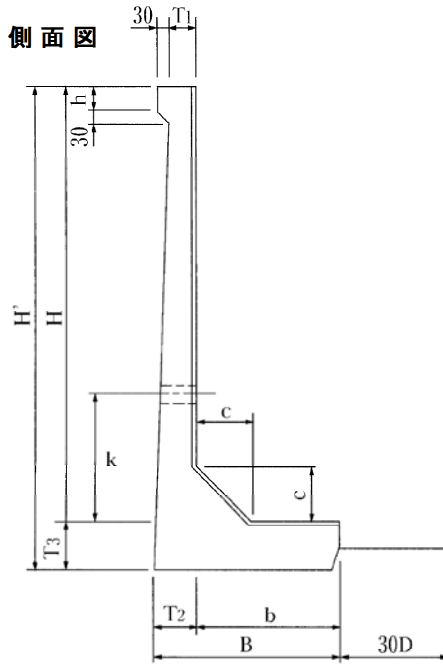


水路

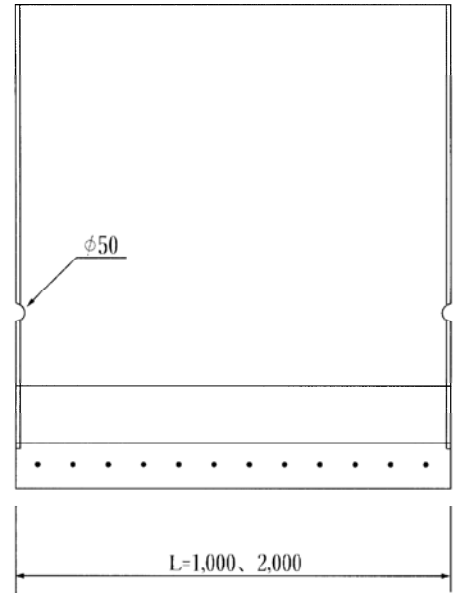
INDEX

L型水路（LC水路）T-14	76
L型水路（LC水路）T-25	77
鉄筋コンクリートフリーム	78
フリーム関連蓋一式	79
フリーム暗渠及び蓋	80
合流槽及び蓋	81

L型水路 (LC水路) T-14



背面図

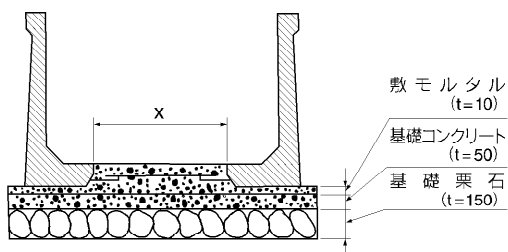


製品寸法

呼び名	寸法										張出し筋				参考重量 (kg)	
	H	H'	b	B	T1	T2	T3	h	c	k	L=1,000		L=2,000		L=1,000	L=2,000
											径	本数	径	本数		
600	600	680	200	270	50	70	80	50	100	230	D10	5	D10	10	135	271
700	700	780	200	275		75	80			230	D10	5	D10	10	153	307
800	800	890	250	330		80	90			240	D10	5	D10	10	195	391
900	900	1,000	300	385		85	100			300	D10	5	D10	10	233	467
1,000	1,000	1,100	350	440		90	100			300	D10	5	D10	10	272	544
1,100	1,100	1,230	400	510	70	110	130	70	150	350	D10	5	D10	10	373	746
1,200	1,200	1,330	400	510		110	130			350	D10	6	D10	12	413	827
1,300	1,300	1,450	450	570		120	150			400	D10	6	D10	12	490	981
1,400	1,400	1,550	450	570		120	150			420	D13	5	D13	10	534	1,069
1,500	1,500	1,660	450	580		130	160			450	D13	5	D13	10	606	1,212
1,600	1,600	1,770	500	635	80	135	170	80	200	450	D13	5			681	
1,700	1,700	1,900	600	760		160	200			450	D13	6			782	
1,800	1,800	2,000	600	760		160	200			500	D13	6			892	
2,000	2,000	2,220	700	870		170	220			500	D13	6			1,131	2,225

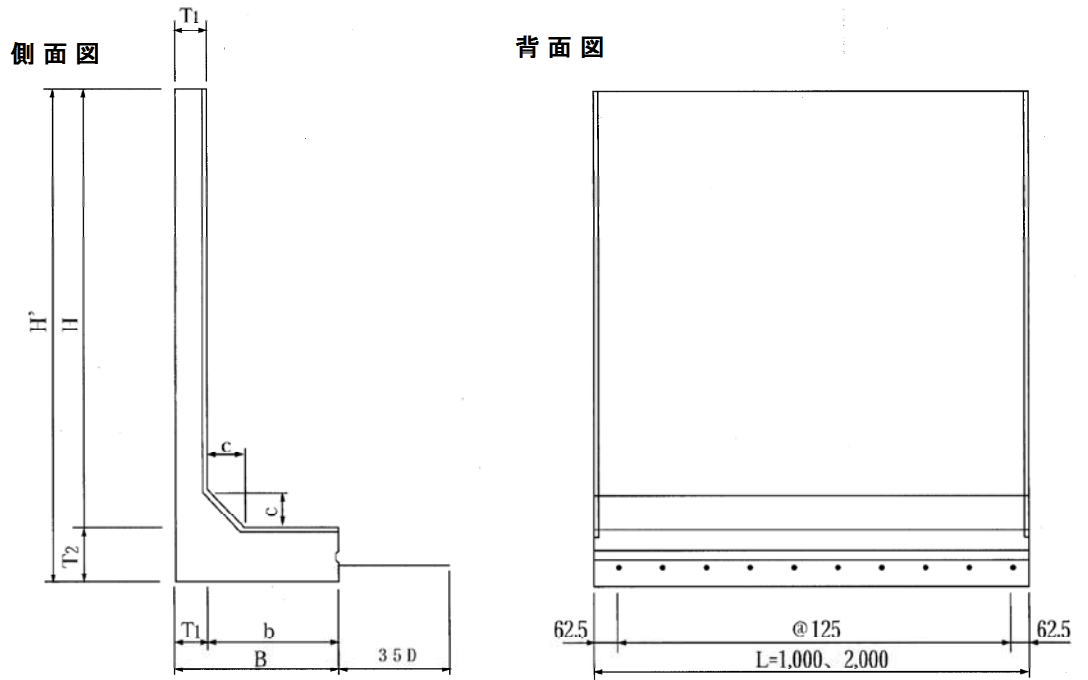
敷設材料表

(水路10m当り)



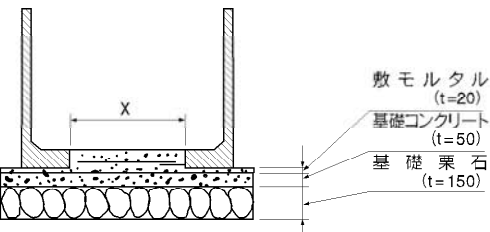
項目 呼び名	水路 (枚)	基礎								底版 コンクリート (m ³)
		栗石		基礎コンクリート		敷モルタル		底版 コンクリート (m ³)		
		巾 (m)	厚さ (m)	m ³	巾 (m)	厚さ (m)	m ³		厚さ (m)	
600	20 (L=1000)	0.740	0.15	1.110	0.740	0.05	0.370	0.01	0.074	0.015
		+X		+1.5X	+X		+0.5X		+0.80X	
700		0.750		1.125	0.750		0.375		0.075	0.015
		+X		+1.5X	+X		+0.5X		+1.30X	
800		0.860		1.290	0.860		0.430		0.086	0.018
		+X		+1.5X	+X		+0.5X		+0.90X	
900		0.970		1.445	0.970		0.485		0.097	0.021
		+X		+1.5X	+X		+0.5X		+1.00X	
1,000		1.080		1.620	1.080		0.540		0.108	0.021
		+X		+1.5X	+X		+0.5X		+1.00X	
1,100		1.220		1.830	1.220		0.610		0.122	0.032
		+X		+1.5X	+X		+0.5X		+1.30X	
1,200		1.220		1.830	1.220		0.610		0.122	0.032
		+X		+1.5X	+X		+0.5X		+1.30X	
1,300	1.340	2.010	1.340	0.670	0.134	0.040				
	+X	+1.5X	+X	+0.5X	+1.50X					
1,400	1.340	2.010	1.340	0.670	0.134	0.040				
	+X	+1.5X	+X	+0.5X	+1.50X					
1,500	1.360	2.040	1.360	0.680	0.136	0.044				
	+X	+1.5X	+X	+0.5X	+1.60X					
1,600	1.470	2.205	1.470	0.735	0.147	0.048				
	+X	+1.5X	+X	+0.5X	+1.70X					
1,700	1.720	2.580	1.720	0.860	0.172	0.065				
	+X	+1.5X	+X	+0.5X	+2.00X					
1,800	1.720	2.580	1.720	0.860	0.172	0.065				
	+X	+1.5X	+X	+0.5X	+2.00X					
2,000	1.940	2.910	1.940	0.970	0.194	0.075				
	+X	+1.5X	+X	+0.5X	+2.20X					

L型水路(LC水路)T-25



製品寸法

呼び名	寸法						張出し筋				参考重量(kg)	
	H	H'	b	B	T1	T2	L=1,000		L=2,000		L=1,000	L=2,000
							径	本数	径	本数		
400	400	550	350	350	100	150	D10	8	D10	16	281	562
500	500	650									306	612
600	600	750									331	662
700	700	850									356	712
800	800	950									381	762
900	900	1,050									406	812
1,000	1,000	1,150									431	862
1,100	1,100	1,300	480	130	200	610	1,220					
1,200	1,200	1,400				642	1,284					
1,300	1,300	1,500				675	1,350					
1,400	1,400	1,600				707	1,414					
1,500	1,500	1,700				740	1,480					



敷設材料表

(水路10m当り)

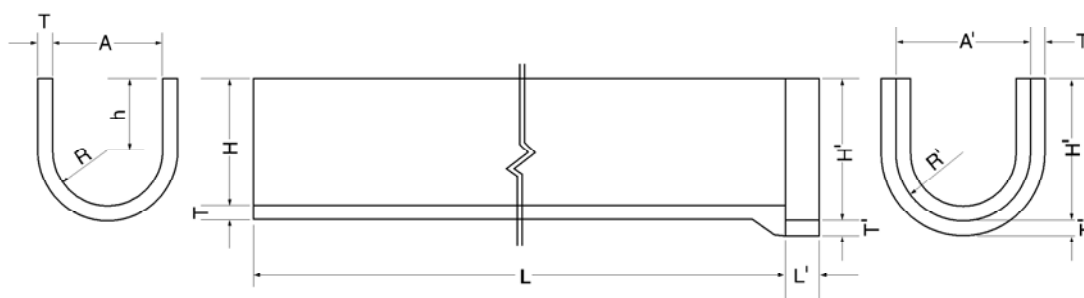
呼び名	項目 水路(枚)	基礎工							底版 コンクリート (m ³)
		栗石		基礎コンクリート			敷モルタル		
		巾(m)	厚さ(m)	巾(m)	厚さ(m)	m ³	巾(m)	厚さ(m)	
400	10 (L=2000)	0.900 +X	0.15	1.350 +1.5X	0.900 +X	0.450 +0.5X	0.180	1.50X	
500									
600									
700									
800									
900									
1,000									
1,100		1.160 +X	1.740 +1.5X	1.160 +X	0.580 +0.5X	0.232	2.00X		
1,200									
1,300									
1,400									
1,500									

水路

鉄筋コンクリートフリューム

製品規格図

フリューム本体の形状及び寸法



呼び名	寸 法											一本当り標準重量 (kg)
	A	A'	H	H'	T	T'	L	L'	h	R	R'	
200	210	279	200	234	28	28	3,995	100	100	100	134	161
250	260	332	240	276	30	30	3,995	100	115	125	161	206
300	310	390	275	315	32	32	3,995	100	125	150	190	254
350	360	446	315	358	35	35	3,995	120	140	175	218	320
400	425	517	350	396	38	38	3,995	120	150	200	246	388
450	480	590	390	445	45	45	3,995	140	165	225	280	520
560	530	654	425	487	52	52	3,995	140	175	250	312	660
580	600	736	480	548	58	58	3,995	140	200	280	348	831
600	640	780	500	570	60	60	2,995	140	200	300	370	690
700	745	905	575	655	70	70	2,995	140	225	350	430	930

備考：フリュームのすわりを良くする目的で、継手部を除くフリューム本体の外側底面を平らに仕上げることもある。

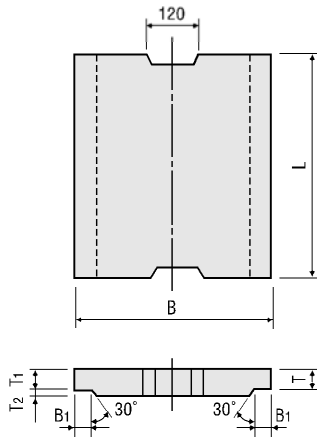
フリュームの形状・及び寸法は、上図のとおりとする。

ただし、長さLは1,995mmとしてもよい。

フリュームの寸法許容差

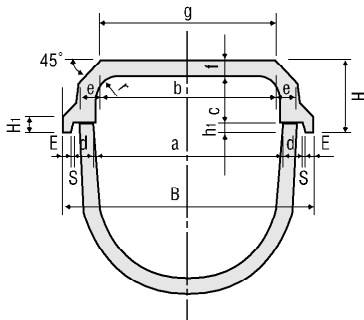
呼び名	寸 法 差 (mm)			
	A 及び A'	H 及び H'	T 及び T'	L
200~250	±3	±2	±2	±5
300~560	±5	±3	±3	±5
			±2	
600~700	±7	±5	±5	±5
			±2	

フリューム用蓋(1種・2種)



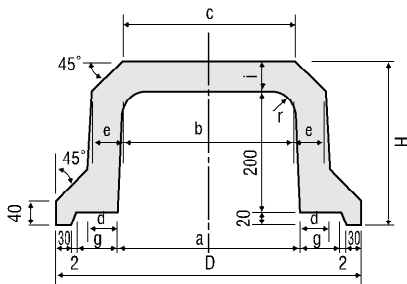
種別	呼び名	寸法(mm)						標準重量(kg)
		B	B ₁	T	T ₁	T ₂	L	
1種	200	270	35	45	35	10	500	14
	250	320	35	50	40			19
	300	380	40	60	50			27
	350	430	40	65	55			33
	400	510	45	70	60			42
	450	570	50	70	60			47
	500	640	60	70	60			53
	560	720	65	85	75			69
2種	200	270	35	70	60	10	500	20
	250	320	35	80	65	15		27
	300	380	40	90	75			36
	350	430	40	100	85			46
	400	510	45	110	95	20		60
	450	570	50	120	100			73
	500	640	60	130	110			90
	560	720	65	140	120			109
	600	760	65	150	130		124	

耕区進入用甲蓋フリューム用



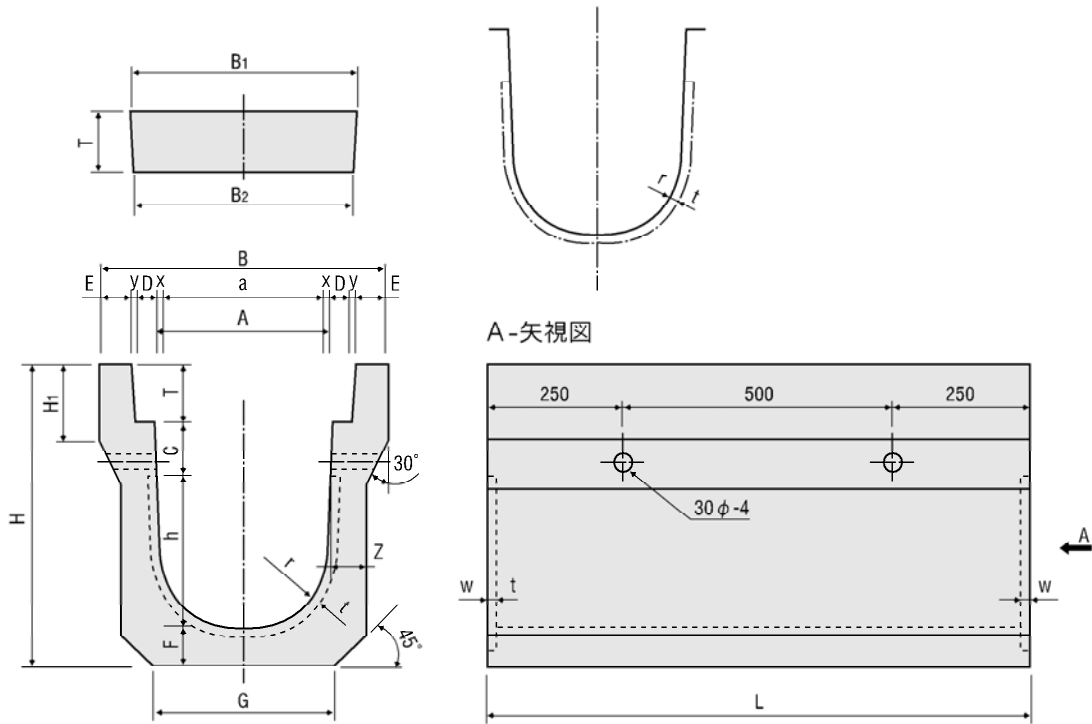
呼び名	寸法(mm)															標準重量(kg)
	a	b	c	d	e	f	g	E	B	H	H ₁	r	h ₁	s	L	
200	210	200	100	35	30	30	200	25	334	150	40	50	20	2	500	20
250	260	250	100	35	30	30	250	25	384	150	40	50	20	2	500	22
300	310	300	100	40	35	35	300	25	442	155	40	50	20	2	500	25
350	360	350	100	40	40	40	350	25	494	160	40	50	20	2	500	30
400	420	410	100	45	40	40	400	25	569	160	40	70	20	2	500	35
450	480	460	100	50	45	45	450	25	634	165	40	70	20	2	500	40
500	530	510	100	60	55	55	510	25	704	175	40	70	20	2	500	54
560	600	570	100	65	60	60	570	25	784	180	40	70	20	2	500	62
600	640	610	100	65	65	60	610	25	824	180	40	70	20	2	500	65

耕区進入用甲蓋U型溝用(KD・KW形)



呼び名	寸法(mm)											標準重量(kg)
	a	b	c	d	D	e	g	H	i	r	L	
KDC200	200	190	190	40	374	40	55	255	35	50	500	35
250	250	220	220	45	434	45	60	260	40	50	500	38
300	300	280	280	50	494	50	65	270	50	50	500	48
360	360	340	340	50	564	55	77	275	55	50	500	55
400	400	380	380	55	614	60	75	275	55	70	500	60
450	450	420	420	55	664	60	75	280	60	70	500	65
500	500	470	470	60	724	65	80	280	60	70	500	72
600	600	570	570	70	844	65	90	285	65	70	500	85

フリューム暗渠及び蓋

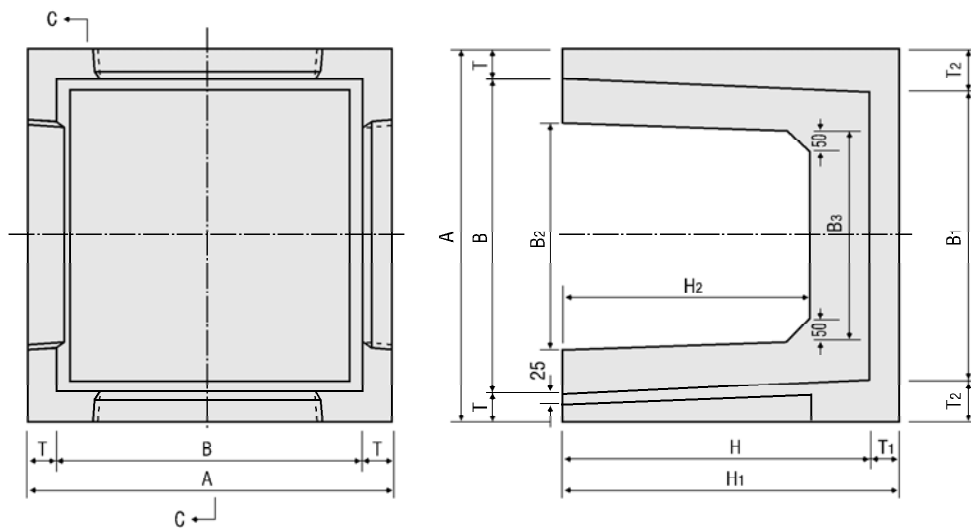


呼び名	寸法(mm)															
	a	A	B	x	D	y	E	H	T	C	h	F	t 1	w	G	H 1
200	210	216	425	3	50	5	50	420	100	50	200	70	12.5	12	220	130
250	260	268	480	4	50	6	50	510	100	100	240	70	12.5	12	270	130
300	310	318	530	4	50	6	50	545	100	100	275	70	12.5	12	320	130
350	360	368	580	4	50	6	50	595	100	100	315	80	12.5	12	370	130
400	425	441	655	8	50	7	50	650	120	100	350	80	12.5	12	445	170
450	480	498	732	9	50	7	60	705	120	100	390	95	12.5	12	500	170
500	530	548	782	9	50	7	60	750	130	100	425	95	12.5	12	550	190
560	600	620	874	10	50	7	70	830	150	100	480	100	12.5	12	620	210
600	640	660	914	10	50	7	70	850	150	100	500	100	12.5	12	660	210
700	745	765	1041	10	50	8	80	955	170	100	575	110	12.5	12	700	230

寸法(mm)			標準重量 (kg)
r	Z	L	
100	65	1,000	168
125	65	1,000	209
150	65	1,000	234
175	75	1,000	288
200	75	1,000	343
225	85	1,000	432
250	85	1,000	474
280	85	1,000	564
300	85	1,000	594
350	95	1,000	756

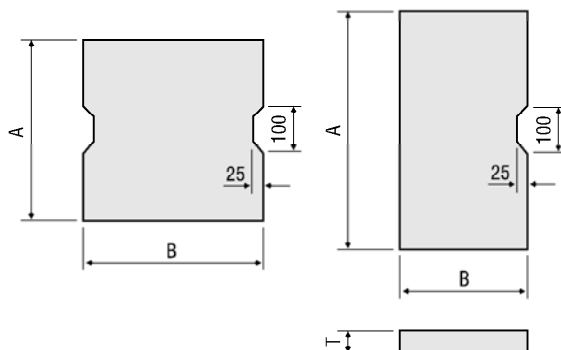
呼び名	寸法(mm)				標準重量 (kg)
	B1	B2	T	φ	
200	315	305	100	500	35
250	370	360	100	500	41
300	420	410	100	500	47
350	470	460	100	500	52
400	545	530	120	500	73
450	605	590	120	500	81
500	655	640	130	500	95
560	725	710	150	500	121
600	765	750	150	500	128
700	870	855	170	500	165

合流槽及び蓋



C-C断面 矢視図

呼び名	寸法(mm)											標準重量 (kg)
	A	B	B1	H	H1	T	T1	T2	B2	B3	H2	
500 ²⁵	600	500	440	500	550	50	50	80	380	360	420	135
600 ³⁰	720	600	540	600	660	60	60	90	430	400	460	240
700 ³⁵	820	700	640	700	760	60	60	90	500	460	560	315
800 ⁴⁰	940	800	720	800	870	70	70	110	560	520	580	500
800 ⁴⁵	940	800	720	800	870	70	70	110	600	560	620	475
900 ⁵⁰	1040	900	820	900	970	70	70	110	680	630	680	600
1000 ⁶⁰	1160	1000	920	1000	1080	80	80	120	800	740	800	770



呼び名	寸法(mm)			標準重量 1組 (kg)
	A	B	T	
250	600	600	50	43
300	720	720		62
350	820	820		81
400	940	470		106
450	940	470		106
500	1040	520		130
600	1160	580		161

400~600用は2枚一組又は1枚の2通り作成できます。